

Tipizelte bei Freizeitmarkt

Das Tipizelt ist ein Rundzelt und wird nach Originalvorlage wie ein echtes Indianerzelt (Wigwam) genäht.

Die Tipis werden in Deutschland hergestellt. Somit echte deutsche Qualität!

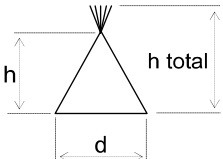

Es wird bewohnt wie das echte Tipi der Naturvölker Nordamerikas. Die Zeltplane ist ein äusserst robustes Baumwollmaterial und kann wie normale Baumwolle gereinigt werden. (Schlamm und Schokoladenhände können Problemlos herausgewaschen werden.)



Material: 100 % Baumwolle , natur, feste Qualität
 Das Tipi ist Wasserabweisend und Fäulnis hemmend imprägniert somit Wetterfest.





Lieferumfang: Zeltplane, Erdnägel, Zeltsack sowie Aufbauanleitung. (Einfacher Aufbau!)
 Im "Angebot" zusätzlich mit Bambusstangen.

Preisliste 2008

Tipizelt				Preis *
	Durchmesser	Höhe Tipi-Zelt	Höhe inkl. Stangen	
Spieltipi 180	1.80 m	ca. 1.80 m	2.20 m	210.-
Spieltipi 260	2.60 m	ca. 2.40 m	2.70 m	320.-
Tipistangen				Preis* pro Tipi
	Durchmesser	Länge	Preis* pro Stk.	
Bambusstangen	26-28 mm	2.40 m	8.-	64.-
Bambusstangen	26-28 mm	3.00 m	9.-	72.-

* Konditionen Vorauszahlung oder Barzahlung bei Abholung.
 Verpackungs- und Versandkostenpauschale für Tipizelte CHF 10.-
 Versandkostenbeitrag für Tipistangen CHF 48.- (mit Spediteur Aufgrund der Überlänge)

Angebot für Tipizelt inkl. 8 Tipistangen und Transport oder Selbstabholung!

 + 	Preis ¹⁾	
	 inkl. Lieferung	 Selbstabholung
Spieltipi 180 inkl. 8 Tipistangen 2.40 m	299.-	269.-
Spieltipi 260 inkl. 8 Tipistangen 3.00 m	429.-	386.-

- ¹⁾ **Konditionen:**
- **Gratislieferung** bei Vorauszahlung ganze Schweiz
 (Mit Ausnahme für alle Ortschaften, welche nicht regulär auf der Strasse erreichbar sind.
 Anschlussfrachten für Bergbahnen sowie Sonderbewilligungen sind nicht inbegriffen.
 Preiszuschlag ab Talstation nach Zermatt, Saas-Fee, Wengen, Mürren, etc....)
 - **10% Abholrabatt** bei Barzahlung in 3250 Lyss