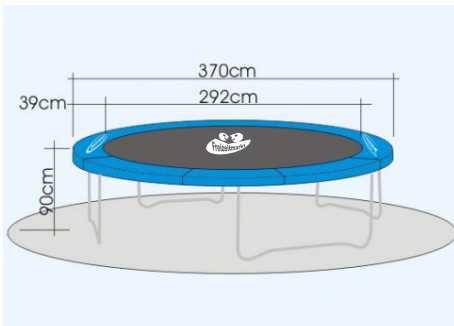


## Modellübersicht Trampoline 2009:

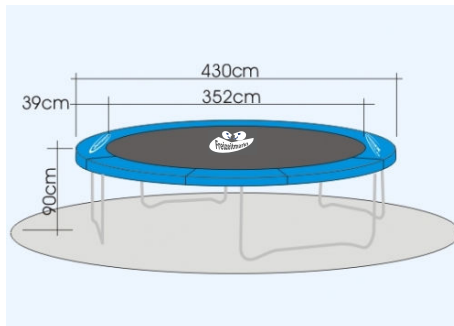
	Air		MegaAir
	<b>Durchmesser des Rahmenmaterials:</b>	38mm	42mm
<b>Materialstärke:</b>	1,5mm	1.5mm / 2mm	2.0mm
<b>Anzahl Federn:</b>	Air 6' 42 Stück Air 8' 48 Stück Air 10' 60 Stück	Air 12' 72 Stück Air 14' 88 Stück Air 15' 100 Stück Air 10x7' 64 Stück	MegaAir 12' 80 Stück MegaAir 14' 96 Stück MegaAir 15' 110 Stück MegaAir 16' 120 Stück MegaAir 17'x10' 116+20* Stück
<b>Federnlänge:</b>	Länge: 16.5 cm	Länge: 18.0 cm	Länge: 23.0 cm *21.0 cm
<b>Sprungmatte:</b>	Polypropylen-Gewebe/super robust, Made in USA		Polypropylen-Gewebe/super robust, Made in USA
<b>Randabdeckung: - Polsterung</b>	durchgehend 12 mm 3 cm überlappend	durchgehend 21 mm 3 cm überlappend	Durchgehend 25mm stark 3 cm überlappend
<b>- Material</b>	Ober- und Unterseite: Gewebeverstärktes PVC		Ober- und Unterseite: Gewebeverstärktes Planenmaterial Unterseite: Gewebeverstärktes Planenmaterial
<b>Gewichtsbelastung:</b>	100 kg		130 kg
<b>Verwendung im Privatgebrauch:</b>	++		++
<b>Kommerzieller Einsatz: (z.B. Hotel, Pension, etc.)</b>	0		++
<b>Garantie</b>	bis 3 Jahre		bis 5 Jahre

Technische Änderungen vorbehalten

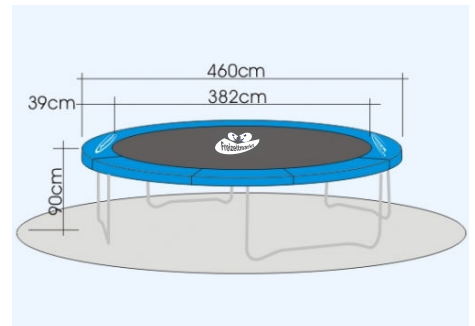
**MegaAir 12':**



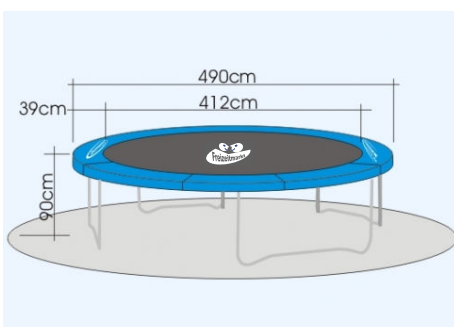
**MegaAir 14':**



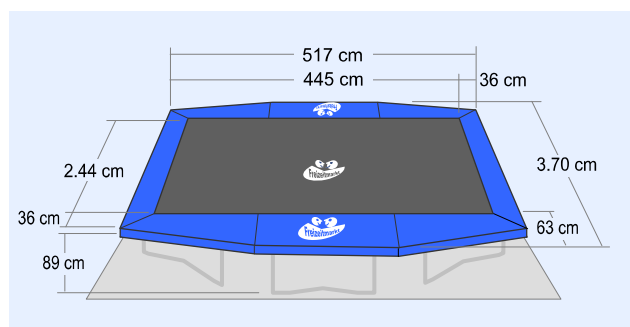
**MegaAir 15':**



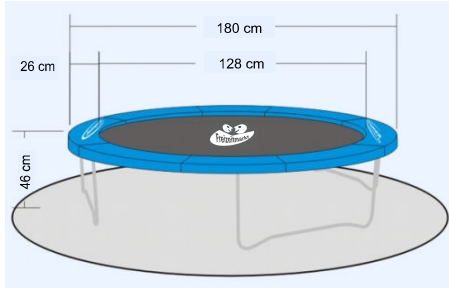
**MegaAir 16':**



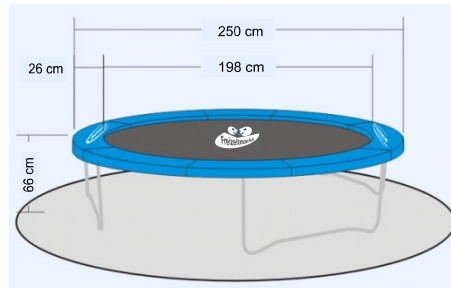
**MegaAir 17'x10' :**



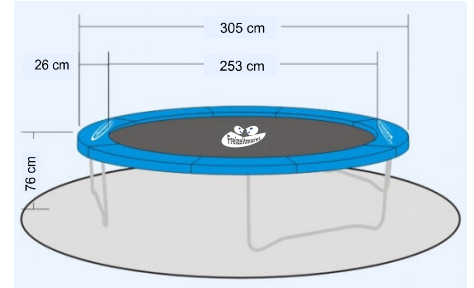
**Air 6':**



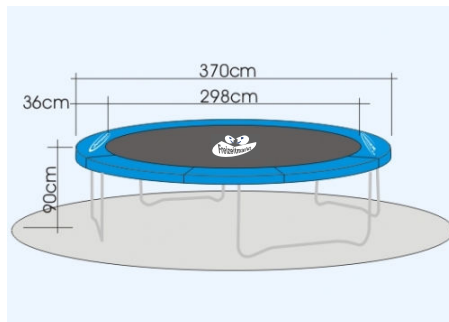
**Air 8':**



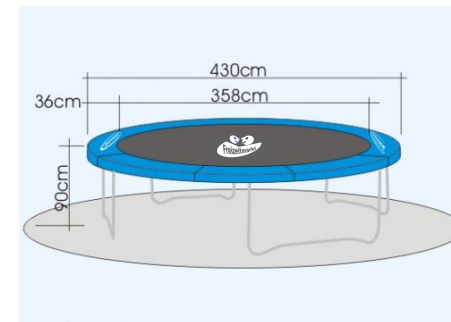
**Air 10':**



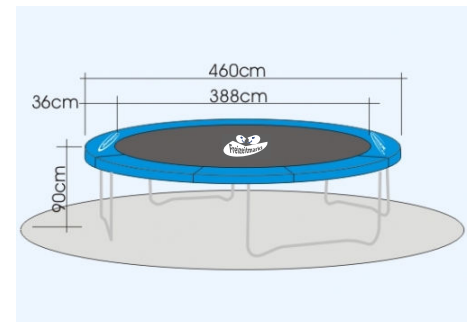
**Air 12':**



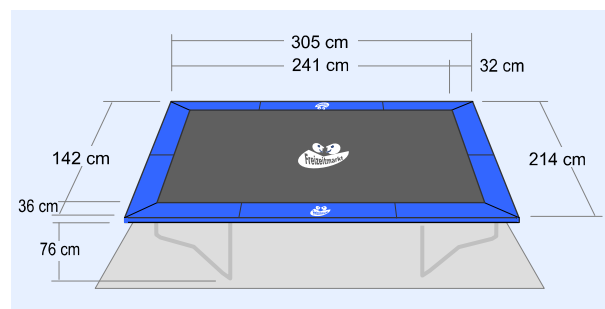
**Air 14':**



**Air 15':**



**Air 10'x7':**



**Netzhöhe für alle Modelle und Grössen:**

